

DC- Axiallüfter - IT/ PC Retail



NB-eLoop X (120x120x25mm)



Premium
Ultrasilent LED Fan



NENNDATEN/ Data B12x-P/ B12x-PL

TYP		B12x-P	B12x-PS	ARGB LED Intern
Nennspannung / Rated Voltage	VDC	12	12	5
Spannungsbereich/ Voltage Range	VDC	6-13,8	6-13,8	-
Startspannung min. / Start Voltage	VDC	6	6	-
Drehzahl PWM / RPM	U/min	0-2000	0-1500	-
Leistungsaufnahme / Power input	Watt	1,92	0,95	< 0,99 (white)
Volumenstrom (DIN EN ISO 5801)/ Air Flow	m³/h	132,4	98,7	-
Statischer Druck max./ Static Pressure	mmH²O	3,020	1,802	-
Schalldruck (100cm abstand) / Sound Pressure	dB/A	28,4	21,2	-
Lautheit (100cm abstand)/ Loudness	Sone N	1,240	0,440	-
Temperaturbereich/ Operating Temperature	C°	-10°~ +65°	-10°~ +65°	-
Lebensdauer (MTBF) bei 25 °C / Lifetime	Stunden/ h	120000	120000	-

Messung Schalldruckpegel: dB/A nach EN 61672-1/-2, Messung Lautheit: nach Zwicker in Sone, DIN 45631 und ISO 532 B. Alle Messungen wurden freihängend/freiblasend bei 100cm abstand (Ansaugseite des Lüfters) ausgeführt. Volumenstrom und statischer Druck über Prüfstand nach DIN EN ISO 5801. Alle Angaben +/-10%.

TECHNISCHE DATEN/ Technical Data

Abmessungen / Size	120x120x25 mm
Gewicht mit Anschlussk./ Weight	125 g
Förderrichtung/ Conveying Direction	Über die Stege blasend
Drehrichtung/ Rotation Direction	Links, vom Rotorblatt gesehen
Standard Lagerart / Bearing	NB-NanoSLI® 2 Magnet-Schwebelager, gekapselt und staubgeschützt mit Antidust Technologie
Anschlussleitung/ Connection Cable	Kabelmanagement Stecksystem, je 20 + 50cm 4Pin Molex Anschlusskabel + 5V ARGB Anschlusskabel
Material Chassis	Glasfaserverstärkter (30%) Kunststoff PBT schwarz-grau
Material Impeller	Makrolon® Kunststoff transparent mit staubabweisender Oberfläche
Motorschutz/ Motor Protection	Motor ist gegen Verpolung und Blockieren geschützt, staubgeschützte Motoreinfassung mit Antidust Technologie
Zulassung/ Certificate	CE
Besondere Eigenschaften/ Special Characteristics	7 ARGB LED (5V) in der Nabe, Automatische Autorestart-Funktion integriert, neuer NB-EKA P3 PWM Antrieb, resonanzreduziertes Bionic Chassis, bionischer Schlaufenrotor, Antidust Technologie, integrierte Schwingungsdämpfer, lageinvarianter Betrieb (horizontal und vertikal, an- und absaugend)
Gewährleistung/ Warranty	2 Jahre
Verpackung und Zubehör/ Pack.	Retailverpackung (kunststofffrei), 12-teiliges Montageset, 2x Anschlusskabel 20+50cm, 2x ARGB Kabel 20+50cm

Alle Angaben ohne Gewähr, Irrtümer und Änderungen vorbehalten/
All technical information are supplied without liability



Research, Development and Patent Licensing of BIONIC LOOP FAN's for industrial and IT applications:
Blacknoise Deutschland GmbH - GERMANY
((Noiseblocker))®, ((NB))®, NB-eLoop® and Bionic Loop Fan® are registered Trademarks. All rights reserved.

Bionic Rotor, patented by Dr. Rudolf Bannasch.

EU Patent EP1196696, Österreich, Schweiz, Dänemark, Spanien, Frankreich, Großbritannien, Italien, Schweden, Australien Nr.: 761201, Kanada Nr.: 2378607, China Nr.: 00811381.5, Japan Nr.: 4008239, Südkorea Nr.: 0469515, Neuseeland Nr.: 5156547, USA Nr.: 6736600, Südafrika Nr.: 2002/0063.

Supported by:



on the basis of a decision by the German Bundestag



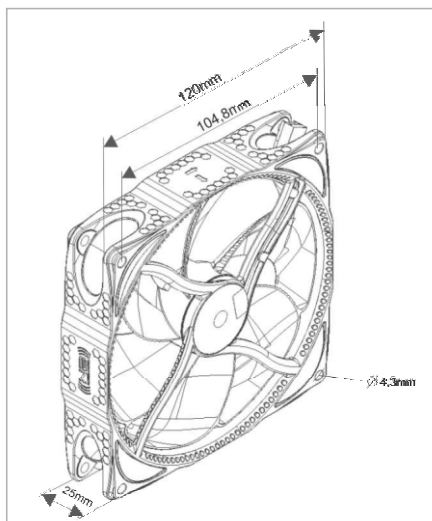
product design award
2013



Developed in Germany



ZEICHNUNG



NEW PWM KURVE / DUTY CYCLE (+/- 5%)

B12xP		B12xPs	
%	RPM/ U/min	%	RPM/ U/min
0 - 9	0	0 - 9	0
10 - 20	400	10 - 20	300
30	600	30	450
40	800	40	600
50	1000	50	750
60	1200	60	900
70	1400	70	1050
80	1600	80	1200
90	1800	90	1350
100	2000	100	1500